

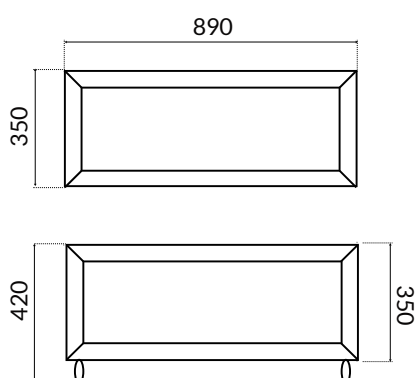


MODEL

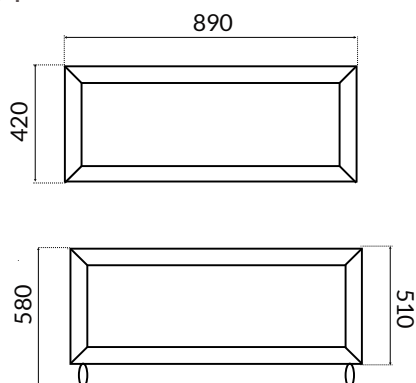
Mobilna stacja nawadniająca

35 | 75 | 95 L

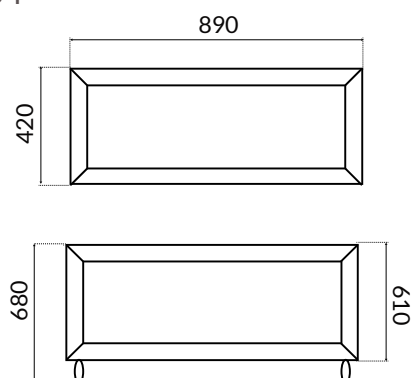
Model 35 l



Model 75 l



Model 95 l



35 L EAN: 5903351762069

75 L EAN: 5903351762311

95 L EAN: 5903351762472

Opis

Mobilne stacje nawadniające zostały stworzone z myślą o ułatwieniu procesu nawadniania mobilnych ścian zielonych z serii Alu Line oraz Simple Line.

Stacja wyposażona jest w zbiornik na wodę wraz z systemem pomp, które umożliwiają kompletny proces nawodnienia ścian zielonych, jak również odprowadzenie nadmiaru wody ze ściany. Urządzenie jest w pełni mobilne.

Specyfikacja

Materiał:	stal aluminium
Pojemność:	35 L 75 L 95 L
Waga bez wody:	25 kg 38 kg 53 kg
Kolory standardowe:	● czarny ○ biały
Waga:	55 kg
Ilość na paletcie EUR:	2 szt.

*wymiary: +/- 3 mm